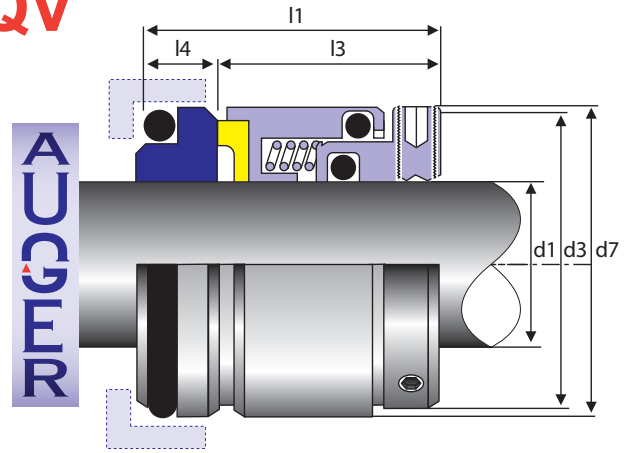
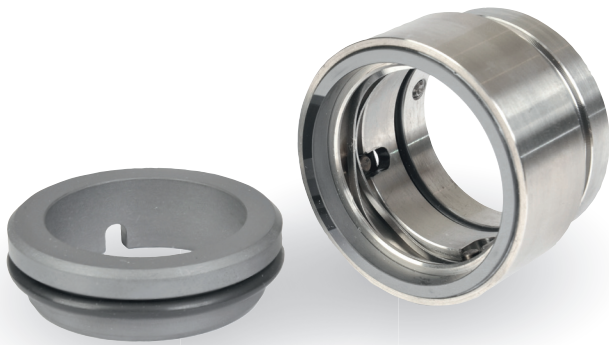


▶ AUGER PROCES SEAL TYPE AJB - BQV

▼ WE SEAL PUMPS!



Dimensions for material BQV

Dimensions in millimeters

Diameter d1	d3	d7	l3	l4	l1
18	32	33	30,50	7,00	37,50
20	34	35	30,50	7,00	37,50
22	36	37	30,50	7,00	37,50
24	38	39	33,00	7,00	40,00
25	39	40	33,00	7,00	40,00
28	42	43	35,50	7,00	42,50
30	44	45	35,50	7,00	42,50
32	47	48	35,50	7,00	42,50
33	47	48	35,50	7,00	42,50
35	49	50	35,50	7,00	42,50
38	54	56	37,00	8,00	45,00
40	56	58	37,00	8,00	45,00
43	59	61	37,00	8,00	45,00
45	61	63	37,00	8,00	45,00
48	64	66	37,00	8,00	45,00
50	66	70	38,00	9,50	47,50
53	69	73	38,00	9,50	47,50
55	71	75	38,00	9,50	47,50
58	78	78	42,00	10,50	52,50
60	80	80	42,00	10,50	52,50
63	83	83	42,00	10,50	52,50
65	85	85	42,00	10,50	52,50
68	88	90	41,50	11,00	52,50
70	90	92	48,50	11,50	60,00
75	99	97	48,50	11,50	60,00
80	104	105	48,50	11,50	60,00
85	109	110	48,50	11,50	60,00
90	114	115	52,00	13,00	65,00
95	119	120	52,00	13,00	65,00
100	124	125	52,00	13,00	65,00

SPECIFICATIONS

- T°C: -20 ~ 200 °C
- V: 20 m/s
- P: 30 bar
- Balanced seal
- Double directional

APPLICATIONS

- Chemical pumps
- Din-pumps
- Waste-water pumps

MATERIALS

- Faces: Q, Q1
- TC, B&A Carbon
- Metal parts: st/st 304 & 316
- O-rings: Viton a.o

REMARKS

- Special materials on request

AUGER_{N.V.}

Kemelbeekstraat 30 - 2460 TIELEN - Belgium

T +32 (0)14 86 03 55 E info@auger.be W www.auger.be